

**ΕΓΧΕΙΡΙΔΙΟ ΕΓΚΑΤΑΣΤΑΣΗΣ, ΣΥΝΤΗΡΗΣΗΣ
& ΕΓΓΥΗΣΗ
AST Split Vacuum**



Εισαγωγή

Ευχαριστούμε που επιλέξατε το ηλιακό θερμοσίφωνο A.S.T. Split Vacuum για την ικανοποίηση των αναγκών σας σε ζεστό νερό χρήσης. Με την αγορά ενός ηλιακού συστήματος της A.S.T. συμβάλλετε ενεργά στην προσπάθεια για μείωση των εκπομπών CO₂ στην ατμόσφαιρα και τη στροφή στις ανανεώσιμες πηγές ενέργειας. Παρακάτω θα διαβάσετε μερικές οδηγίες για την εγκατάσταση, τη συντήρηση και τη χρήση του ηλιακού σας θερμοσιφώνου. Παρακαλώ διαβάστε προσεκτικά πριν επιχειρήσετε εγκατάσταση της συσκευής σας

Μέτρα ασφαλείας

WARNING

- Όλες οι οδηγίες πρέπει να διαβαστούν και να κατανοηθούν πριν επιχειρήσετε να εγκαταστήσετε το Compact.
- Η εγκατάσταση ηλιακών θερμοσιφώνων απαιτεί εξειδικευμένες δεξιότητες και πρέπει να εκτελείται μόνο από ειδικευμένους επαγγελματίες.

CAUTION

Όλες οι εγκαταστάσεις πρέπει να εκτελούνται σύμφωνα με όλους τους ισχύοντες περιφερειακούς και τοπικούς κώδικες ή άλλα εθνικά ή διεθνή πρότυπα.

NOTICE

Πριν από την εγκατάσταση, ελέγξτε τη συσκευή και τα εξαρτήματα για τυχόν εμφανή ελαττώματα, ρωγμές ή άλλες ζημιές που προκλήθηκαν κατά τη μεταφορά. Εάν διαπιστώσετε οποιαδήποτε ζημιά, μην χρησιμοποιείτε το προϊόν και ενημερώστε την εταιρεία.

⚠ CAUTION

- Η αντοχή φορτίου της στέγης και του πλαισίου πρέπει να ελέγχεται ή να αναλύεται ειδικά από πολιτικό μηχανικό πριν από την εγκατάσταση.
- Ποτέ μην ανασηκώνετε τη συσκευή από τις εξόδους του νερού.
- Οι συλλέκτες πρέπει να συνδέονται με τη γείωση του κτιρίου από ηλεκτρολόγο.

CAUTION

- Οι τρύπες στη στέγη για τις σωληνώσεις πρέπει να μονώνονται επαρκώς προς αποφυγή εισροής νερού.
- Όλες οι σωληνώσεις πρέπει να είναι σωστά μονωμένες ώστε να αποφεύγεται η ψύξη του νερού σε χαμηλές θερμοκρασίες αλλά και η απώλεια θερμότητας.
- Χρησιμοποιείτε μόνο τα αυθεντικά εξαρτήματα στήριξης.
- Καμία ευθύνη δεν μπορεί να γίνει δεκτή για ζημιές που προκύπτουν από μη τήρηση των οδηγιών εγκατάστασης

⚠ CAUTION

Το τζάμι του συλλέκτη ανεβάζει υψηλή θερμοκρασία από την ηλιακή ακτινοβολία. Μην το αγγίζετε όταν είναι εκτεθειμένο στον ήλιο, υπάρχει κίνδυνος εγκαύματος.

⚠ WARNING

Χρησιμοποιείτε μόνο εξοπλισμό ασφαλείας (γάντια, κράνος, μάντες, σχοινιά, αλεξικέραυνα) που έχει εγκριθεί από εξουσιοδοτημένες αρχές ελέγχου.

DANGER

Η επαφή με ενεργά εναέρια ηλεκτρικά καλώδια μπορεί να οδηγήσει σε θανάσιμα τραύματα.

Περιεχόμενα συσκευασίας

Η συσκευασία του ηλιακού συστήματος περιέχει τη δεξαμενή, το συλλέκτη, τη βάση, την βαλβίδα αντεπίστροφη - πίεσεως, τις σωλήνες σύνδεσης του συλλέκτη με τη δεξαμενή και τα εξαρτήματα συνδέσεως μεταξύ τους.

Περιγραφή

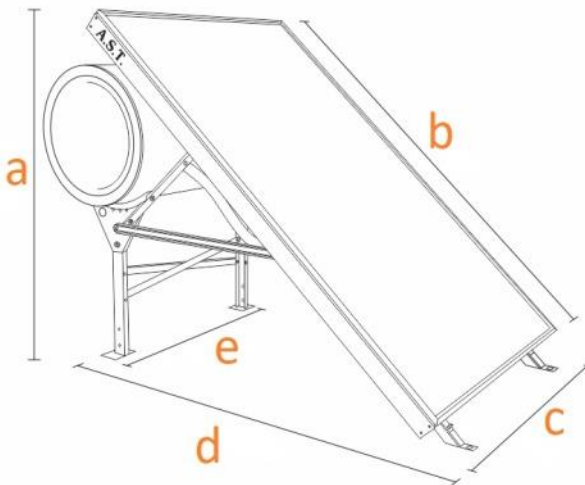
Το Split Vacuum με μοντέλα που διαθέτουν δεξαμενή 150 και 200 λίτρων, παράγεται από την A.S.T. Solar Industry στην Ελλάδα. Το σύστημα δεν απαιτεί την προσθήκη ή αντικατάσταση υγρού για αντιψυκτική προστασία, καθώς το κλειστό κύκλωμα του περιέχει αιθυλική αλκοόλη, σφραγισμένη σε συνθήκες κενού αέρος, η οποία λειτουργεί ως θερμικός φορέας και αντιψυκτικό υγρό. Το υγρό αυτό προστατεύει το κλειστό κύκλωμα από θερμοκρασίες έως μείον εξήντα (-60) °C. Για την αντιψυκτική προστασία της δεξαμενής σε περιόδους πολυήμερης απουσίας ηλιοφάνειας και θερμοκρασιών υπό το μηδέν (0) απαιτείται η λειτουργία του συστήματος με την ηλεκτρική αντίσταση σε τακτά χρονικά διαστήματα για την αποφυγή της ψύξης του νερού χρήσης. Κάθε μονάδα περιέχει ηλεκτρική αντίσταση 4 kw. Το Split Vacuum είναι πλήρως εναρμονισμένο με τις νέες πολεοδομικές και ευρωπαϊκές οδηγίες οικολογικού σχεδιασμού καθώς η δεξαμενή του βρίσκεται κάτω από το συλλέκτη.

Τεχνικά Χαρακτηριστικά

Περιγραφή	M.M.	Split Vacuum 150	Split Vacuum 200
Κωδικός		SP150G	SP200G
Επιφάνεια συλλέκτη	m ²	1,96	2,34
Όγκος Δεξαμενής	lt	142	192
Βάρος	kg	125,00	138,00
Αριθμός συλλεκτών	pcs		1
Τύπος Απορροφητή		Full Plate Επιλεκτικός	
Θερμικός Φορέας		Αιθυλική Αλκοόλη	
Υλικό Δεξαμενής		Γαλβανισμένος Χάλυβας TX51D Z140 πάχους 3,00 mm με εσωτερικό μανδύα προστασίας	
Μέγιστη Πίεση	bar		10
Εγγύηση	Έτη		5

Διαστάσεις Split Vacuum

Διαστάσεις στις Split Vacuum					
Τύπος	a	b	c	d	e
Split Vacuum 150	1300	1980	980	1680	760
Split Vacuum 200	1300	1980	1180	1680	760



Εγκατάσταση συστήματος Split Vacuum σε επίπεδο δάπεδο

Το σύστημα έχει σχεδιαστεί για εγκατάσταση σε επικλινές ή οριζόντιο δάπεδο.

NOTICE

Πριν από την εγκατάσταση του ηλιακού συστήματος για τον προσδιορισμό της βέλτιστης θέσης είναι απαραίτητο να εξασφαλιστεί:

- Ο χώρος τοποθέτησης να μην σκιάζεται.
- Ελάχιστη έκθεση σε δυνατούς ανέμους.
- Ελάχιστες αποστάσεις σωληνώσεων.
- Προσβασιμότητα για επιθεώρηση και εργασίες συντήρησης

Προσανατολισμός και κλίση

Το σύστημα πρέπει να εγκατασταθεί με νότιο προσανατολισμό. Σε περίπτωση συχνής πρωινής ομίχλης θα είναι σκόπιμο να επιλέξετε νοτιοδυτικό προσανατολισμό.

Η κλίση του συστήματος είναι 35°.

NOTICE

Μην αλλάζετε την κλίση του συστήματος κάνοντας παρεμβάσεις στην εργοστασιακή βάση γιατί επηρεάζεται η απόδοση του συστήματος.

Τοποθέτηση

Το σύστημα έχει τέτοιο βάρος που επιτρέπει τον χειρισμό του από δύο άτομα.

Στήσιμο της Βάσης

Η συσκευασία της βάσης περιέχει τα μέρη που απεικονίζονται στη φωτογραφία.



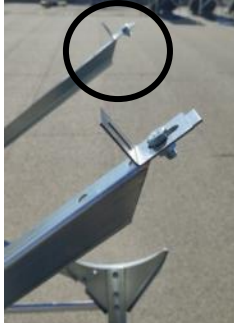
1. Βιδώστε την οριζόντια αντηρίδα στο πίσω μέρος των ορθοστατών της βάσης στην υποδοχή για τις δυο βίδες.



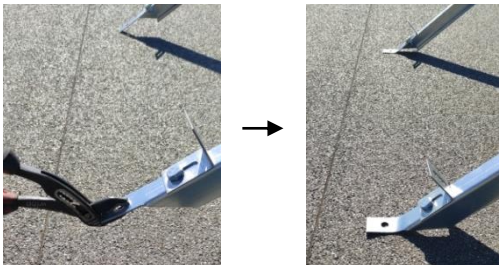
2. Βιδώστε τις πλάτες του συλλέκτη στην υπόλοιπη βάση όπως φαίνεται στις παρακάτω φωτογραφίες.



3. Σφίξτε καλά όλες τις βίδες με τα παξιμάδια τους εκτός από τις γωνίες – στηρίγματα του συλλέκτη στο πάνω και κάτω μέρος που απεικονίζονται στη φωτογραφία.



4. Λυγίστε τις απολήξεις τέσσερις της βάσεις με ένα κατάλληλο εργαλείο.



5. Στη συνέχεια βρείτε την ιδανική θέση για το ηλιακό και βιδώστε τα πόδια της βάσης με τα κατάλληλα στηρίγματα.
6. Τοποθετήστε τη δεξαμενή στη θέση της με τις σωλήνες του νερού να κοιτάζουν ευθεία κάτω και το καπάκι της αντίστασης προς τα αριστερά όπως βλέπετε το ηλιακό από το πίσω μέρος.
7. Τοποθετήστε το συλλέκτη στη θέση του. Η σωλήνα με την κόκκινη ροζέτα θα πρέπει να βρίσκεται από την πλευρά της αντίστασης όπως στις παρακάτω φωτογραφίες. Σφίξτε καλά τις τέσσερις γωνίες – στηρίγματα του συλλέκτη.

Σύνδεση Συλλέκτη – Δεξαμενής

Χρησιμοποιήστε τη σωλήνα και τα εξαρτήματα της συσκευασίας για να συνδέσετε μεταξύ τους τη δεξαμενή με το συλλέκτη, όπως φαίνεται στις παρακάτω φωτογραφίες. Η σωλήνα του συλλέκτη με την κόκκινη ροζέτα συνδέεται με τη σωλήνα της δεξαμενής με την κόκκινη ροζέτα επίσης. Η σωλήνα του συλλέκτη με την μπλε ροζέτα συνδέεται με τη σωλήνα της δεξαμενής με την μπλε ροζέτα. Οι σωλήνες αυτές θα πρέπει να είναι από την ίδια πλευρά μεταξύ τους όταν ο συλλέκτης και η δεξαμενή είναι στη σωστή θέση.



Δεν χρειάζεται να προσθέσετε υγρά σε κανένα σημείο της εγκατάστασης γιατί ο συλλέκτης του Split Vacuum είναι προσυμπληρωμένος και σε κατάσταση κενού αέρος .

⚠ WARNING

Εάν το σύστημα δεν βιδωθεί και στα 4 πόδια της βάσης υπάρχει κίνδυνος να μετακινηθεί από ισχυρούς ανέμους, ακόμα και να τουμπάρει.

NOTICE

- Λάθος προσανατολισμός του συστήματος οδηγεί σε μειωμένη απόδοση του ηλιακού.
- Κατά την επιλογή θέσης βεβαιωθείτε πως ο συλλέκτης δεν σκιάζεται από αντικείμενα μπροστά ή στο πλάι του. Λάβετε υπόψη σας πως οι σκιές των αντικειμένων επιμηκύνονται κατά τους χειμερινούς μήνες λόγω της θέσης του ήλιου.

Μονώστε καλά τις οπές στην οροφή με κατάλληλο υλικό για να αποφύγετε την υγρασία στην οροφή. Σε δύσκολες περιπτώσεις καλέστε τεχνικό μονώσεων ταρατσών.

Υδραυλική σύνδεση του Split Vacuum

Η υδραυλική σύνδεση του συστήματος είναι απλή. Το κρύο νερό εισέρχεται στην δεξαμενή από τον σωλήνα με το μπλε δακτύλιο (αρσενικό σπείρωμα ½). Στην είσοδο του κρύου νερού συνδέστε πάντα την αντεπίστροφη βαλβίδα που παρέχεται με το κιτ εξαρτημάτων για την αποφυγή διαροής του ζεστού νερού προς το δίκτυο από τη δεξαμενή. Η βαλβίδα που παρέχεται από τον κατασκευαστή είναι 10 bar και σε περίπτωση αντικατάστασης της είναι απαραίτητο να χρησιμοποιηθεί βαλβίδα ίσης αντοχής. Το ζεστό νερό βγαίνει από τον σωλήνα με τον κόκκινο δακτύλιο.

CAUTION

Σε περίπτωση που δεν έχει συνδεθεί σωστά η βαλβίδα ασφαλείας η εγγύηση της συσκευής καθίσταται άκυρη.

Στο Split Vacuum δεν χρειάζεται να συμπληρώσετε αντιψυκτικό υγρό κατά την εγκατάσταση ή τη συντήρηση! Το υγρό συμπληρώνεται στο εργοστάσιο σε συνθήκες κενού αέρος και το κλειστό κύκλωμα δεν πρέπει σε καμία περίπτωση να ανοιχτεί.

Βεβαιωθείτε πως η πίεση του δικτύου δεν ξεπερνάει τα 5 bar. Σε αντίθετη περίπτωση συνδέστε μειωτή πίεσης **4 bar** στην παροχή της συσκευής. Μειωτής πίεσης θα πρέπει να υπάρχει και όταν στο δίκτυο υπάρχει αντλία.



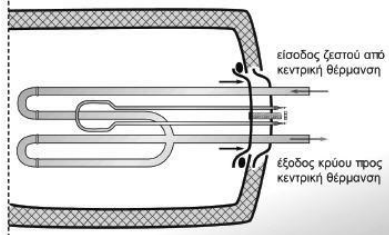
4 bar

Βεβαιωθείτε πως η ποιότητα του νερού συμβαδίζει με τις τιμές που αναφέρονται στην εγγύηση της συσκευής. Σε αντίθετη περίπτωση δεν ισχύει η εγγύηση.

Πάντοτε να εξασφαλίζετε ιδανική θερμοκρασία ανάλογα με τη χρήση του ζεστού νερού. Σε περίπτωση σύνδεσης με συσκευές όπως πλυντήρια ρούχων και πιάτων βεβαιωθείτε ότι αντέχουν θερμοκρασίες 100-105 °C. Σε αντίθετη περίπτωση συμβουλευτείτε τον υδραυλικό σας για την τοποθέτηση βαλβίδας ανάμιξης στην έξοδο του ζεστού νερού.

Συσκευή Split Vacuum τριπλής ενέργειας

Το Split Vacuum διατίθεται και σε έκδοση τριπλής ενέργειας για σύνδεση με την κεντρική θέρμανση του οικίματος. Στην περίπτωση αυτή ο εναλλάκτης είναι ενσωματωμένος στην ηλεκτρική αντίσταση και οι αναμονές του βρίσκονται στο κάτω μέρος της δεξαμενής.



Συνδέστε τις σωλήνες στον εναλλάκτη της δεξαμενής και κάντε καλή εξαέρωση πριν την λειτουργία της συσκευής με το σύστημα θέρμανσης. Αυτόματα εξαεριστικά θα πρέπει να τοποθετηθούν στις δύο συνδέσεις του εναλλάκτη. Μετά από κάθε εργασία στον καυστήρα σας θα πρέπει να γίνεται χειροκίνητη εξαέρωση στον εναλλάκτη του ηλιακού για να λειτουργεί σωστά το σύστημα. Σε αντίθετη περίπτωση η συσκευή δεν θα θερμαίνει επαρκώς με το σύστημα θέρμανσης.

Εάν θέλετε να συνδέσετε το Split Vacuum με αντλία θερμότητας, ο εναλλάκτης είναι διαφορετικός και θα πρέπει να παραγγείλετε τη συσκευή σας με αυτή τη δυνατότητα. Ο τρόπος σύνδεσης παραμένει ο ίδιος.

Ηλεκτρική σύνδεση



Μόνο εξειδικευμένος ηλεκτρολόγος μπορεί να κάνει την ηλεκτρική σύνδεση της συσκευής.

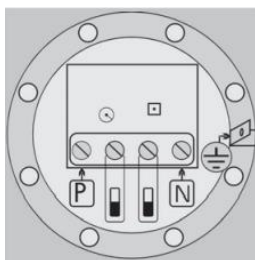
Τηρήστε πάντα όλους τους κανόνες ασφαλείας και χρησιμοποιήστε τον απαραίτητο εξοπλισμό όταν κάνετε την ηλεκτρική σύνδεση. Το προστατευτικό καπάκι της αντίστασης πρέπει πάντα να είναι κλειστό μετά τη σύνδεση.

Το σύστημα περιέχει ηλεκτρική αντίσταση 4 kw πιστοποιημένη με CE. Η αντίσταση του Split Vacuum είναι Φ140 με οχτώ τρύπες, το ίδιο και η φλάτζα στεγανοποίησης.

Το ηλεκτρικό καλώδιο για την σύνδεση της αντίστασης πρέπει να είναι μονωμένο τριπολικό 4mmq.

Διαδικασία σύνδεσης:

- Αφαιρέστε το μεταλλικό καπάκι στο πλάι της δεξαμενής.
- Συνδέστε το ουδέτερο στο θερμοστάτη με την επαφή 4.
- Συνδέστε τη φάση στο θερμοστάτη με την επαφή 1.
- Ρυθμίστε το θερμοστάτη στην επιθυμητή θερμοκρασία (50-55 °C).



Η ηλεκτρική αντίσταση του συστήματος συνδέεται με την κεντρική γείωση του κτηρίου για προστασία από βραχυκυκλώματα αλλά και κεραυνούς. Σε περίπτωση που η ηλεκτρική αντίσταση δεν συνδεθεί με την παροχή ηλεκτρικού ρευματός θα πρέπει ο εγκαταστάτης να συνδέσει το καλώδιο της γείωσης για αντικεραυνική προστασία.

Όλα τα ηλεκτρικά μέρη του συστήματος είναι πιστοποιημένα με CE.

Συντήρηση

Κάθε δύο χρόνια πρέπει να γίνεται συντήρηση της συσκευής από εξειδικευμένο τεχνικό για να αποφύγετε μελλοντικές βλάβες, να παρατείνετε τη ζωή της συσκευής αλλά και να ισχύει η εγγύηση. Ακολουθήστε τα βήματα στον πίνακα συντήρησης όπως αναγράφονται στο έντυπο της εγγύησης και μην παραλλήψετε κανένα από αυτά.

Σε περιόδους μη χρήσης του ζεστού νερού ιδίως το καλοκαίρι, προτείνεται η κάλυψη της επιφάνεια του συλλέκτη για την προστασία του συστήματος από υπερβολικά υψηλές θερμοκρασίες.

Εργοστασιακή Εγγύηση

Αυτή η Εγγύηση ισχύει από την ημερομηνία αγοράς και για ΠΕΝΤΕ (5) έτη (Περίοδος Εγγύησης) . Η **A.S.T.** εγγυάται ότι αυτό το προϊόν και το καθένα από τα επιμέρους στοιχεία του, δεν θα παρουσιάσει ελαττώματα στα υλικά και την κατασκευή τους, υπό κανονικές συνθήκες χρήσης και συντήρησης, για την περίοδο ισχύος της εγγύησης. Καθοριστικής σημασίας είναι η ημερομηνία στο αυθεντικό τιμολόγιο ή στην απόδειξη αγοράς. Η παρούσα εγγύηση ισχύει για τον αρχικό ιδιοκτήτη μόνο, σύμφωνα με τους όρους και τις συνθήκες εγγύησης που καθορίζονται παρακάτω.

Η εγγύηση ΔΕΝ ισχύει σε περίπτωση που δεν εγκατασταθεί το κιτ προστασίας από υψηλές πιέσεις που παρέχεται από τον κατασκευαστή.

Αυτή η εγγύηση **ΔΕΝ** καλύπτει τα ακόλουθα:

1. Αναλώσιμα μέρη που μπορεί να συνοδεύουν το προϊόν όπως η βαλβίδα ασφαλείας, η φλάντζα, το ανόδιο, καθώς και οι βλάβες που προκύπτουν από φυσιολογική φθορά και χρήση.
2. Δυσλειτουργίες ή βλάβες της ηλεκτρικής αντίστασης μετά την περίοδο ενός έτους από την αρχική ημερομηνία αγοράς.
3. Τα προϊόντα που εγκαθίστανται μετά από τροποποίηση ή μεταβολή του αρχικού σχεδιασμού του προϊόντος με οποιοδήποτε τρόπο.
4. Δυσλειτουργίες ή βλάβες που προκύπτουν από την αποτυχία εγκατάστασης του Ηλιακού Θερμοσίφωνα, σύμφωνα με τους

ισχύοντες κανονισμούς δόμησης ή τις ορθές πρακτικές υδραυλικής και ηλεκτρολογικής εγκατάστασης.

5. Δυσλειτουργίες ή βλάβες που προκύπτουν από εσφαλμένη εγκατάσταση ή την αποτυχία λειτουργίας και συντήρησης του Ηλιακού Θερμοσίφωνα σύμφωνα με τις οδηγίες που παρέχονται από τον κατασκευαστή. Η εγκατάσταση και η συντήρηση πρέπει να γίνεται από εξειδικευμένους τεχνικούς. Η συντήρηση του ηλιακού θερμοσίφωνα πρέπει να ακολουθεί πιστά το πρόγραμμα συντήρησης που παρέχεται από την A.S.T. Οι τεχνικοί πρέπει να καταγράφουν τις εργασίες που εκτελούν κατά τη συντήρηση και να υπογράφουν τον Πίνακα Συντήρησης.

6. Δυσλειτουργίες ή βλάβες που προκαλούνται από την αποτυχία του χρήστη να προστατέψει το προϊόν και τις σωληνώσεις από θερμοκρασίες κάτω από το μηδέν.

7. Άλλες απαιτήσεις, εκτός από αυτές που αναφέρονται σε αυτό το έντυπο εγγύησης δεν ισχύουν.

8. Ζημιές κατά τη μεταφορά του προϊόντος.

9. Ζημιές, δυσλειτουργίες ή αστοχίες που οφείλονται στην αποτυχία σύνδεσης του προϊόντος στην ηλεκτρική γείωση του κτιρίου.

10. Ζημιές λόγω υπερβολικής πίεσης του δικτύου παροχής νερού. Εάν υπάρχει αντλία στο δίκτυο, χρησιμοποιείτε πάντα μειωτή πίεσης έως 4 bar.

Η εγγύηση είναι άκυρη αν τα χαρακτηριστικά του νερού δεν ανταποκρίνονται στις παρακάτω παραμέτρους:

Νερό	Μονάδα Μέτρησης	Τιμή
pH	–	7 - 9
Σκληρότητα	mg/l	< 100
Χλωρίδια	mg/l	< 150
Χλώριο	mg/l	< 80
Αγωγιμότητα	mS/cm	<650 at 25 °C

Εξυπηρέτηση Πελατών

Η επισκευή της βλάβης μιας συσκευής, που καλύπτεται από τους όρους της εγγύησης, διεκπεραιώνεται κατά την κρίση της A.S.T. ως εξής: Είτε επισκευάζεται το ελαττωματικό ηλιακό θερμοσίφωνο χωρίς χρέωση ή αντικαθίσταται με ένα άλλο παρόμοιο προϊόν. Τα ανταλλακτικά ή τα ηλιακά θερμοσίφωνα τα οποία αντικαθίστανται παραμένουν στην κατοχή μας. Τα προϊόντα που επιστρέφονται στην εταιρεία για επισκευή, πρέπει να είναι ασφαλισμένα κατά τη μεταφορά, με το κόστος των ασφαλίσεων και τα έξοδα αποστολής προπληρωμένα από τον πελάτη. Αν το προϊόν επιστραφεί ανασφάλιστο, ο πελάτης αναλαμβάνει όλους τους κινδύνους απώλειας ή ζημιάς κατά τη μεταφορά. Η εταιρεία δεν είναι υπεύθυνη για τυχόν έξοδα που σχετίζονται με την αφαίρεση ή την εκ νέου εγκατάσταση του προϊόντος αυτού από ή σε οποιαδήποτε εγκατάσταση. Η εγγύηση είναι άκυρη αν η αποτυχία του προϊόντος έχει προκύψει από κακή χρήση, κατάχρηση, ατύχημα, βανδαλισμούς, πυρκαγιά, πλημμύρα, πάγεο, χαλάζι, καταιγίδες, άνεμο, αστραπές, φυσικές καταστροφές ή κάθε έκτακτο γεγονός πέραν του ελέγχου του κατασκευαστή. Οποιοδήποτε προϊόν αντικατάστασης θα καλύπτεται από εγγύηση για το υπόλοιπο της αρχικής περιόδου εγγύησης.

ΑΠΟΠΟΙΗΣΗ ΕΥΘΥΝΩΝ

ΣΤΟ ΜΕΓΙΣΤΟ ΒΑΘΜΟ ΠΟΥ ΕΠΙΤΡΕΠΕΤΑΙ ΑΠΟ ΤΗΝ ΙΣΧΥΟΥΣΑ ΝΟΜΟΘΕΣΙΑ, Η ΕΤΑΙΡΕΙΑ ΚΑΙ ΟΙ ΔΙΑΝΟΜΕΙΣ ΤΗΣ ΑΠΟΠΟΙΟΥΝΤΑΙ ΚΑΘΕ ΑΛΛΗ ΕΓΓΥΗΣΗ, ΡΗΤΗ Ή ΣΙΩΠΗΡΗ,

ΣΥΜΠΕΡΙΛΑΜΒΑΝΟΜΕΝΩΝ ΕΝΔΕΙΚΤΙΚΑ ΕΓΓΥΗΣΕΩΝ ΕΜΠΟΡΕΥΣΙΜΟΤΗΤΑΣ ΚΑΙ ΚΑΤΑΛΛΗΛΟΤΗΤΑΣ ΓΙΑ ΕΝΑ ΣΥΓΚΕΚΡΙΜΕΝΟ ΣΚΟΠΟ, ΟΣΟΝ ΑΦΟΡΑ ΤΟ ΠΡΟΪΟΝ ΚΑΙ ΚΑΘΕ ΑΛΛΗ ΓΡΑΠΤΗ ΕΓΓΥΗΣΗ ΠΕΡΑ ΑΠΟ ΤΗΝ ΠΑΡΟΥΣΑ. Η ΠΑΡΟΥΣΑ ΕΓΓΥΗΣΗ ΠΑΡΕΧΕΙ ΣΤΟΝ ΠΕΛΑΤΗ ΣΥΓΚΕΚΡΙΜΕΝΑ ΝΟΜΙΚΑ ΔΙΚΑΙΩΜΑΤΑ. Ο ΠΕΛΑΤΗΣ ΜΠΟΡΕΙ ΝΑ ΕΧΕΙ ΚΑΙ ΑΛΛΑ ΔΙΚΑΙΩΜΑΤΑ ΑΝΑΛΟΓΑ ΜΕ ΤΗΝ ΝΟΜΟΘΕΣΙΑ. ΣΤΟ ΜΕΓΙΣΤΟ ΒΑΘΜΟ ΠΟΥ ΕΠΙΤΡΕΠΕΤΑΙ ΑΠΟ ΤΗΝ ΙΣΧΥΟΥΣΑ ΝΟΜΟΘΕΣΙΑ, ΣΕ ΚΑΜΙΑ ΠΕΡΙΠΤΩΣΗ Η ΕΤΑΙΡΕΙΑ Ή ΟΙ ΔΙΑΝΟΜΕΙΣ ΤΗΣ ΔΕΝ ΘΑ ΦΕΡΟΥΝ ΕΥΘΥΝΗ ΓΙΑ ΟΠΟΙΑΔΗΠΟΤΕ ΖΗΜΙΑ (ΣΥΜΠΕΡΙΛΑΜΒΑΝΟΜΕΝΩΝ, ΧΩΡΙΣ ΠΕΡΙΟΡΙΣΜΟ, ΕΙΔΙΚΕΣ, ΣΥΜΠΤΩΜΑΤΙΚΕΣ, Ή ΕΜΜΕΣΗ ΖΗΜΙΑ ΓΙΑ ΤΡΑΥΜΑΤΙΣΜΟ, ΘΑΝΑΤΟ, ΥΛΙΚΕΣ ΖΗΜΙΕΣ, ΑΠΩΛΕΙΑ ΕΠΙΧΕΙΡΗΜΑΤΙΚΩΝ ΚΕΡΔΩΝ Ή ΟΠΟΙΑΔΗΠΟΤΕ ΑΛΛΗ ΑΠΩΛΕΙΑ ΠΟΥ ΠΡΟΚΥΠΤΕΙ ΑΠΟ ΤΗ

ΧΡΗΣΗ Ή ΤΗΝ ΑΔΥΝΑΜΙΑ ΧΡΗΣΗΣ ΤΟΥ ΠΡΟΪΟΝΤΟΣ. ΣΕ ΚΑΘΕ ΠΕΡΙΠΤΩΣΗ, Η ΣΥΝΟΛΙΚΗ ΕΥΘΥΝΗ ΤΗΣ ΕΤΑΙΡΕΙΑΣ ΚΑΙ ΤΩΝ ΔΙΑΝΟΜΕΩΝ ΤΗΣ ΑΠΟ ΟΠΟΙΕΣΔΗΠΟΤΕ ΔΙΑΤΑΞΕΙΣ ΤΗΣ ΠΑΡΟΥΣΑΣ ΣΥΜΦΩΝΙΑΣ ΠΕΡΙΟΡΙΖΕΤΑΙ ΣΤΟ ΠΡΑΓΜΑΤΙΚΟ ΠΟΣΟ ΠΟΥ ΚΑΤΑΒΛΗΘΗΚΕ ΑΠΟ ΤΟΝ ΠΕΛΑΤΗ ΓΙΑ ΤΟ ΠΡΟΪΟΝ.

Συντήρηση

Διεξάγετε επιθεώρηση της συσκευής τουλάχιστον ετησίως για τυχόν ζημιά, διαρροή ή ρύπανση. Ο κατασκευαστής συνιστά τη συντήρηση από ειδικευμένο τεχνικό κάθε δύο χρόνια. Σε περίπτωση που δεν τηρείται ο παρακάτω προγραμματισμός συντήρησης η εγγύηση καθίσταται άκυρη. Ο τεχνικός θα πρέπει να καταγράφει την ημερομηνία της συντήρησης, να υπογράψει και να σφραγίζει τον πίνακα στο τέλος της εργασίας.

Κατά τη διάρκεια της συντήρησης πρέπει να ελέγχονται τα ακόλουθα βήματα:

Περιγραφή	1 Διετία	2 Διετία	3 Διετία	4 Διετία	5 Διετία
Επιθεώρηση για οποιαδήποτε ζημιά, διαρροή ή ρύπανση					
Επιθεώρηση του συστήματος στερέωσης, σφίξτε καλά όλες τις βίδες					
Έλεγχος της ηλεκτρικής αντίστασης, αντικατάσταση εάν είναι απαραίτητο					
Αντικατάσταση της βαλβίδας ασφαλείας					
Έλεγχος του θερμοστάτη, αντικατάσταση εάν είναι απαραίτητο					
Έλεγχος της μόνωσης των σωληνώσεων, επισκευή εάν είναι απαραίτητο					
Αντικατάσταση του Ανοδίου					
Αντικατάσταση Φλάτζας Στεγανοποίησης					
Ημερομηνία Συντήρησης Υπογραφή & Σφραγίδα Συντηρητή					

A.S.T.
SOLAR INDUSTRY

Filadelfias Av. 170 13671

Acharnes, Greece

Tel: + 30 210 2443790

+ 30 210 2477142

Email: info@a-s-t.gr

Web: www.a-s-t.gr

fb: A.S.T.Solar Industry